

ALUJET Anschlussstreifen SPEED savienojuma sloksne

Izstrādājuma apraksts

- ▶ *ALUJET Anschlussstreifen SPEED* savienojuma sloksne ir 5 slāņu kompozītmateriāls, kas ir līmējams pa visu virsmu un izmantojams kā sistēmas sastāvdaļa *ALUJET Walljet ALU* un *ALUJET Floorjet Speed*.

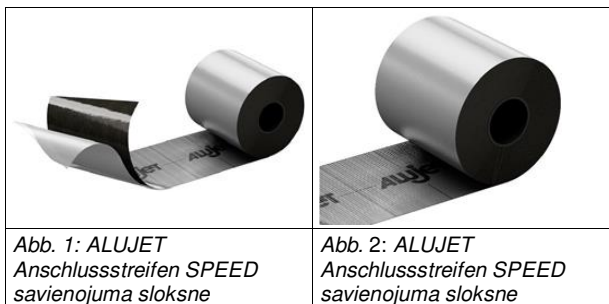


Abb. 1: ALUJET Anschlussstreifen SPEED savienojuma sloksne

Abb. 2: ALUJET Anschlussstreifen SPEED savienojuma sloksne

Izstrādājuma priekšrocības

- ▶ Nesatur bitumenu; nesatur PVC; pašlīmējošs pa visu virsmu; ļoti augsta līmes izturība; augsta lipīguma pakāpe; rievots atdalīšanas oderējums 500 mm versijai.

Lietošanas joma

- ▶ *ALUJET Floorjet SPEED* šķērssavienojumu līmēšanai, kā arī līmēšanai pie paceltam daļām un bezbitumena sienu barjeru membrānām. *ALUJET Walljet ALU* šuvju līmēšanai ar pārklāšanos, kas mazāka par 200 mm.

Tehniskie dati

Tests	Standarts	Mērvienība	Vērtība
Līmes uzklāšana	---		Viscaur pa visu virsmu
Pamatne	---		Alumīnija savienojums
Odere	---		polietilēns
Līmviela	---		Modificēta akrilāta dispersija
Apstrādes temperatūra	---	°C	no -10 uz augšu
Apstrādes temperatūra uz minerālu pamatnēm (piemēram, sienu pamatnes blīvējums)	---	°C	no +5 uz augšu

Apstrāde

- ▶ Pamatnei jābūt strukturāli stabīlai un sausai, un uz tās nedrīkst būt putekļi, tauki un jebkādas vielas ar līmes pretestību. Ja nepieciešams, pamatnes jāgruntē (piemēram, ar *ALUJET Sprühfixx*). Pārlicinieties, ka līmēšanas laikā nerodas līmēšanas defekti, krokas vai viļņi.

Šķērssavienojumu līmēšana / savienojums ar sienas barjeru membrānu
ALUJET Floorjet SPEED vai *ALUJET Walljet ALU* tiek izklāts no gala līdz galam. Nogrieziet vajadzīgo *ALUJET Anschlussstreifen SPEED* savienojuma sloksnes garumu, pēc tam nedaudz atdaliet no *ALUJET Anschlussstreifen SPEED* savienojuma sloksnes atdalīšanas sloksni, izlīdziniet savienojuma sloksni un pielīmējiet to savienojuma centrā. Lēnām izvelciet starp hidroizolācijas membrānu un savienojamo sloksni esošo atdalošo oderējumu un ar rokām piestipriniet to pie savienojuma. Tagad stingri piespiediet līmi vietā (piemēram, ar spiediena rullīti).

Savienojums ar esošajām ēkas sastāvdaļām

Ja nav iespējams ievietot, pārklāt vai savienot ar uzstādīto mūra barjeras membrānu vai ja nav pieejama mūra barjeras membrāna, lai nodrošinātu pareizu savienošānu ar *ALUJET Floorjet SPEED*, pastāv šāda iespēja: šim nolūkam *ALUJET Anschlussstreifen SPEED* savienojuma sloksne vispirms jāpiestiprina pie *ALUJET Floorjet SPEED*. Pēc tam *ALUJET Anschlussstreifen SPEED* savienojuma sloksne tiek virzīta uz augšu pa esošo elementu līdz grīdas konstrukcijas augšējai malai un ar spiedienu piestiprināta pie pamatnes.

Sienas pamatnes blīvējums

Sienas pamatnes zonā *ALUJET* savienojuma sloksne *SPEED* (minimālais platums 20 cm) var pārņemt arī virsmas blīvēšanas uzdevumu. Šim nolūkam *ALUJET* savienojuma sloksne *SPEED* jāpiestiprina pie pamatnes pa visu virsmu. Vertikāli savienojumi: Tiek veidoti bez pārklāšanās (apakša pie apakšas). Savienojuma zonas jāpārklāj, izmantojot *ALUJET* savienojuma sloksni *SPEED*, ar savienojuma zonu pa vidu. Horizontālā pārklāšanās līmēšana: *ALUJET* savienojuma sloksnes *SPEED* horizontālā pārklājuma līmēšana tiek veikta, izmantojot *ALUJET* savienojuma sloksni *SPEED* ar vismaz 10 cm pārklājumu.

Sienas pamatnes blīvējums

Sienas pamatnes zonā *ALUJET* savienojuma sloksne *SPEED* (minimālais platums 20 cm) var veikt arī virsmas blīvēšanas funkciju. Šim nolūkam *ALUJET* savienojuma sloksne *SPEED* jāpiestiprina pie pamatnes pilnībā.

Vertikāli savienojumi: Konstrukcija tiek veidota bez pārklāšanās (apakša pie apakšas). Savienojuma vietas ir jāsavieno, izmantojot *ALUJET* savienojuma sloksni *SPEED*, ar savienojuma vietu pa vidu.

Horizontālā pārklāšanās līmēšana: *ALUJET* savienojuma sloksnes *SPEED* horizontālā pārklājuma līmēšana tiek veidota, izmantojot *ALUJET* savienojuma sloksni *SPEED* ar vismaz 10 cm pārklāšanos.

Bojājumi

Nelielus *ALUJET Walljet ALU* un *ALUJET Floorjet SPEED* bojājumus var nosegt ar *ALUJET Anschlussstreifen SPEED* savienojuma sloksni.

Specifikācija

ALUJET Anschlussstreifen SPEED savienojuma sloksne

Platums:	200 mm	200 mm	350 mm	500 mm
Garums:	30 m	32,5 m	32,5 m	32,5 m
Saturs:	1 rullis	1 rullis	1 rullis	1 rullis
Rievots oderējums	nē	jā	jā	jā

ALUJET Reparaturband SPEED remonta lenta

Platums:	50 mm
Garums:	30 m
Saturs:	6 rulli
Iekļauts abP?	nē

Glabāšana ▶ 12 mēneši; no +5 °C līdz +25 °C; ar UV aizsardzību

Piezīmes ▶



Mūsu lietošanas instrukcijas un vadlīnijas, produktu un servisa informācija kalpo tikai kā ceļvedis; tas tikai apraksta mūsu produktu (vērtību specifikācijas / to noteikšana ražošanas laikā) un pakalpojumu īpašības un neveido garantētās saistības. Mēs paturam tiesības veikt izmaiņas un turpināt tālāku produktu attīstību.

Ņemot vērā individuālo produktu plašās pielietojuma jomas un īpašos apstākļus (piemēram, lietošanas parametrus, materiālu īpašības utt.), mūsu produktu testēšana ir galalietotāja pārziņā. Mūsu konsultācijas par produktu inženierisko pielietojumu - gan mutiski, gan rakstiski, gan arī testu veidā tiek piedāvātas bez maksas un nav juridiski saistošas.

Dokumentā publiskotais saturs, tai skaitā teksts un attēli, ir aizsargāti saskaņā ar Latvijas Republikas Autortiesību likumu. Jebkura satura, tai skaitā tekstu un attēlu, pilnīga vai daļēja kopēšana/pārpublicēšana ir kategoriski aizliegta bez īpašnieka rakstiskas atļaujas katram specifiskajam publikācijas gadījumam. SIA LM GROUP HOLDING © 2023